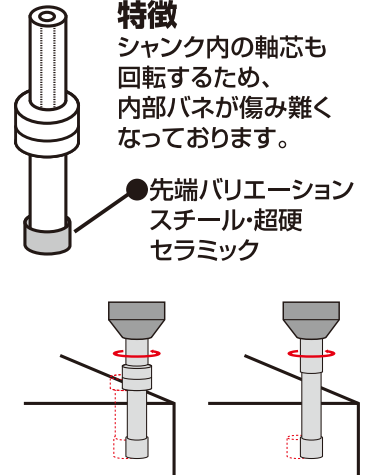



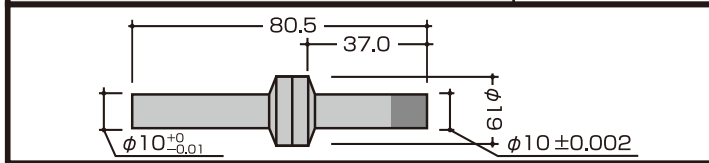




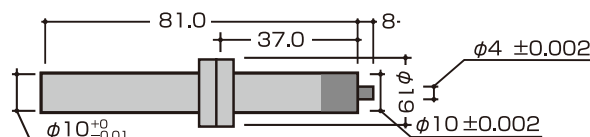
JICKROLL CENTER


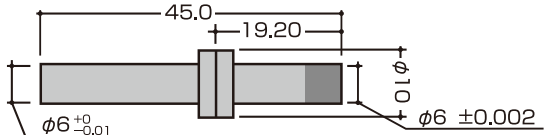




☆芯出しバーを450~600rpmで回転させます。
 ☆ワークを芯出しバーにゆっくりと近づけると測定子があたかも静止したようになります。

 スチール	型式
	JRC-B10
 (非磁性)超硬	型式
	JRC-B10S
 (非磁性)セラミック	型式
	JRC-B10C



 スチール	型式
	JRC-B104
 (非磁性)超硬	型式
	JRC-B104S
	

 スチール	型式
	JRC-A06
	

 (非磁性)超硬	型式
	JRC-S10S
 (非磁性)セラミック	型式
	JRC-S10C
